

## 压差旁通阀

### 产品说明及优点:

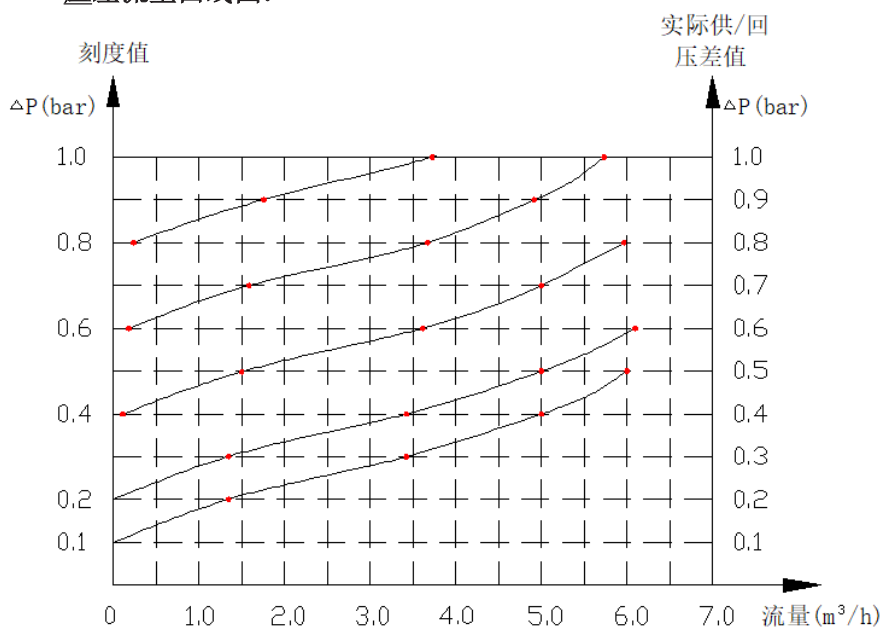
压差旁通阀是一种用于二联供空调系统供/回水之间以平衡压差的阀门。该阀门可提高系统的利用率，保持压差的精确互定值，并能最大限度地降低系统的噪音，以及过大压差对设备造成的损坏，也可根据终端热负荷情况自动调整开度，在终端负荷很小或为零时也能保证空调机组内一定量的水通过，在保护了空调机组的同时也起到了节能降耗的作用。

压差旁通阀优越于其他平衡阀的地方在于其不需要其他的辅助机构或能源，完全依靠供、回水之间的压力差来达到平衡系统的功能，极大地节约能源及安装空间。由于其保养简便，压力控制准确度高，受进口压力和流量影响小，减压稳压可靠，是一种智能实用型阀门。

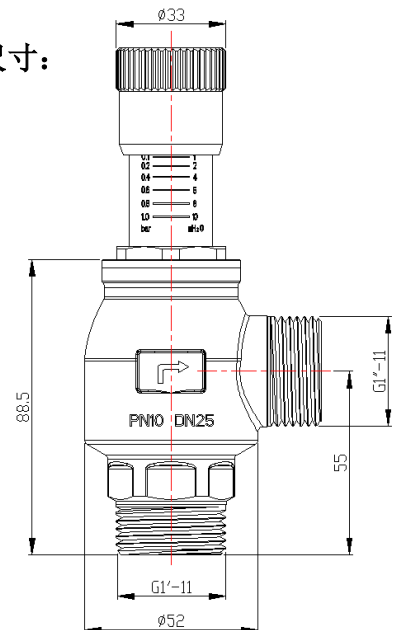
### 技术参数:

压差调节范围	0.1bar~1.0bar
最大耐压	16bar
工作温度	0~110℃
阀门Kv值	见压差流量曲线图
材质	主体SUS304不锈钢
连接规格	DN25(G1")

### 压差流量曲线图:



### 尺寸:



### 安装要求:

1. 安装前应检查管路是否正确，连接是否可靠；
2. 安装前应清除管道中的杂物，并检查压力等级是否与系统吻合；
3. 压差旁通阀的前后需各装一个球阀开关，方便检查与维护；
4. 压差旁通阀的两端应直接与供水管道和回水管道连接，以准确反映出供水与回水之间的压力差。